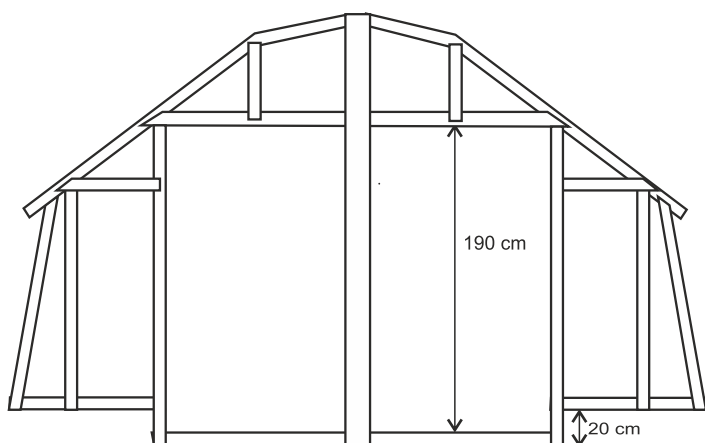
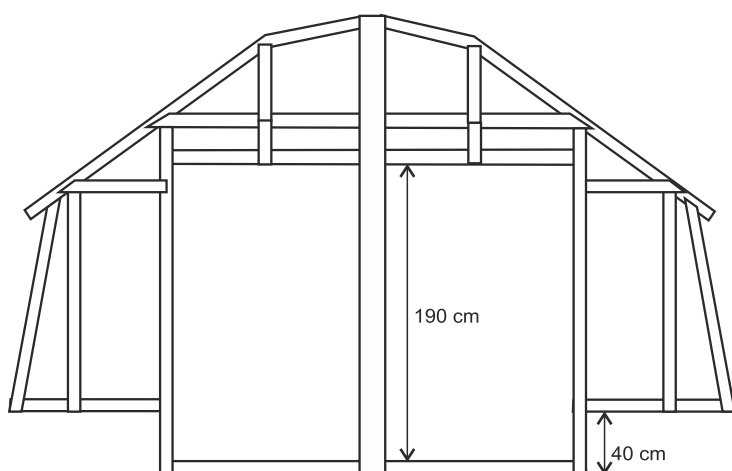


## Příloha k montážnímu návodu pro typy Variant M s prodlouženými dveřmi

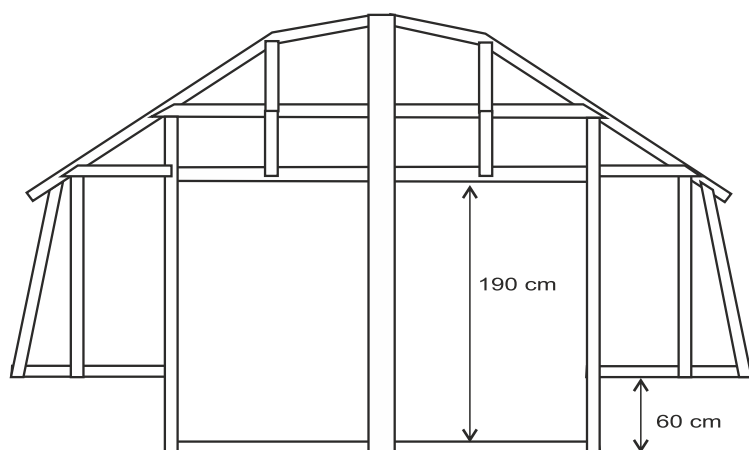
- dveře lze prodloužit o 20, 40 a 60 cm
- Standardní výška dveří je cca 170 cm. Prodloužením o 20 cm vznikne otvor s výškou cca 190 cm. Další prodloužení o 40 a 60 cm je řešeno pomocí konstrukčních úprav nad těmito dveřmi (viz obrázek). Maximální výška dveří je tedy 190 cm.
- pro prodloužené dveře je nutné zhotovit speciálně upravený základ, jehož plánec naleznete v této příloze



Prodloužené vstupní dveře o 20 cm



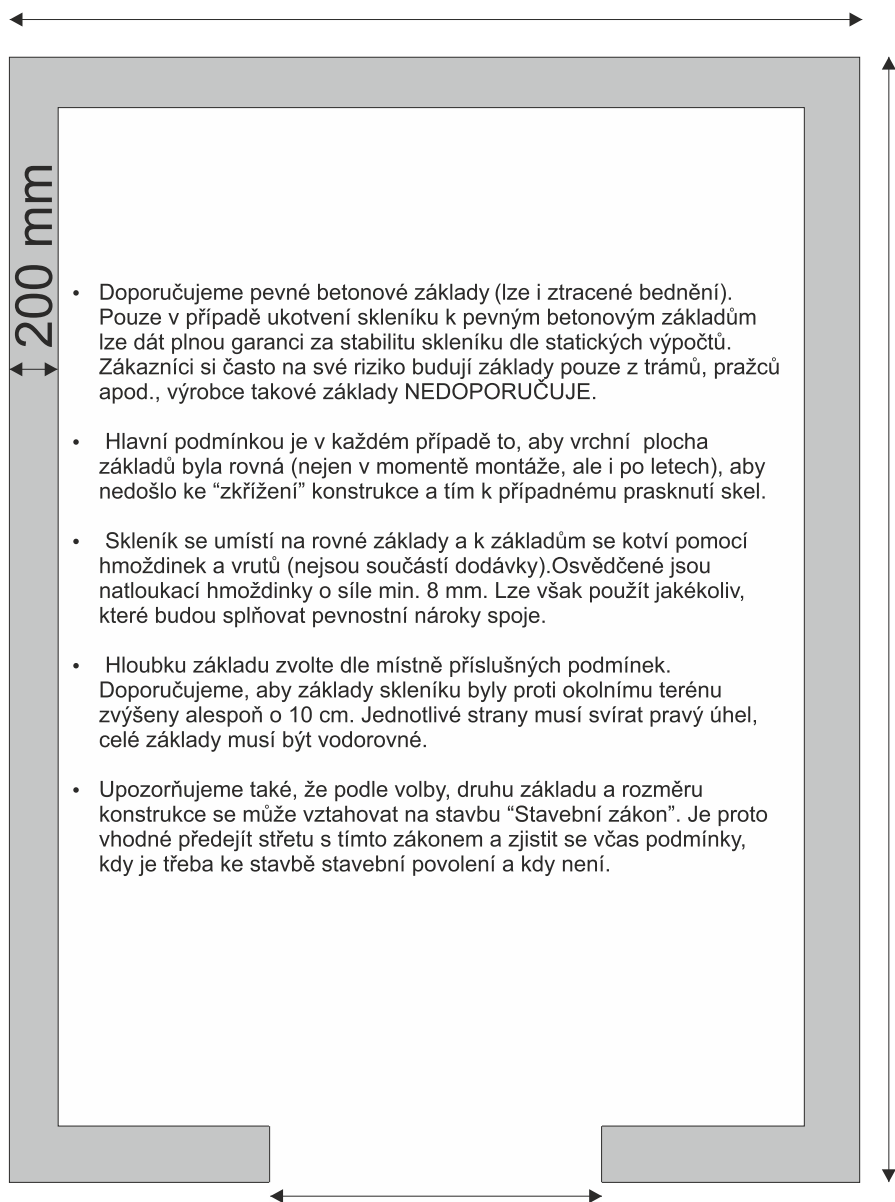
Prodloužené vstupní dveře o 40 cm



Prodloužené vstupní dveře o 60 cm

# Doporučený rozměr základů pro skleníky Variant M s prodlouženými dveřmi

4300 mm

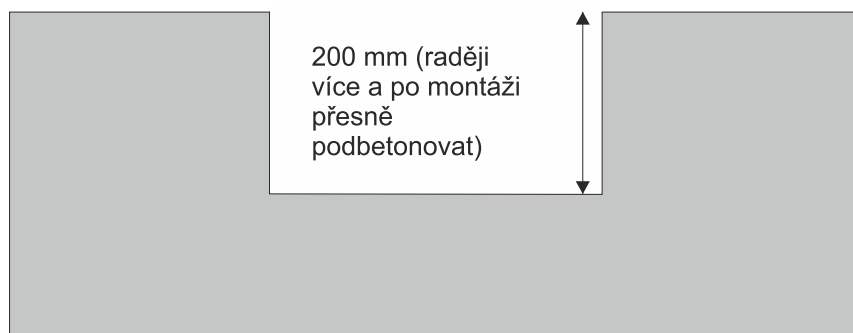


Minimálně 2400 mm (přesně uprostřed)

- Doporučujeme pevné betonové základy (lze i ztracené bednění). Pouze v případě ukotvení skleníku k pevným betonovým základům lze dát plnou garanci za stabilitu skleníku dle statických výpočtů. Zákazníci si často na své riziko budují základy pouze z trámů, práčců apod., výrobce takové základy NEDOPORUČUJE.
- Hlavní podmínkou je v každém případě to, aby vrchní plocha základů byla rovná (nejen v momentě montáže, ale i po letech), aby nedošlo ke "zkřížení" konstrukce a tím k případnému prasknutí skel.
- Skleník se umístí na rovné základy a k základům se kotví pomocí hmoždinek a vrutů (nejsou součástí dodávky). Osvědčené jsou natloukáací hmoždinky o síle min. 8 mm. Lze však použít jakékoliv, které budou splňovat pevnostní nároky spoje.
- Hloubku základu zvolte dle místně příslušných podmínek. Doporučujeme, aby základy skleníku byly proti okolnímu terénu zvýšeny alespoň o 10 cm. Jednotlivé strany musí svírat pravý úhel, celé základy musí být vodorovné.
- Upozorňujeme také, že podle volby, druhu základu a rozměru konstrukce se může vztahovat na stavbu "Stavební zákon". Je proto vhodné předejít střetu s tímto zákonem a zjistit se včas podmínky, kdy je třeba ke stavbě stavební povolení a kdy není.

## Přesná délka

<b>M 3</b>	<b>3032</b>	<b>mm</b>
<b>M 4,5</b>	<b>4523</b>	<b>mm</b>
<b>M 6</b>	<b>6014</b>	<b>mm</b>
<b>M 7,5</b>	<b>7505</b>	<b>mm</b>
<b>M 9</b>	<b>8996</b>	<b>mm</b>
<b>M 10,5</b>	<b>10 487</b>	<b>mm</b>
<b>M 12</b>	<b>11 978</b>	<b>mm</b>
<b>M 13,5</b>	<b>13 469</b>	<b>mm</b>
<b>M 15</b>	<b>14 960</b>	<b>mm</b>



200 mm (raději více a po montáži přesně podbetonovat)

Jestliže jste si objednali dvoje prodloužené dveře (vpředu i vzadu), musíte samozřejmě otvor pro dveře udělat na obou stranách.

**pro prodloužené dveře o 40 cm plati:**  
400 mm raději více a přesně podbetonujte po sestavení

**pro prodloužené dveře o 60 cm plati:**  
600 mm raději více a přesně podbetonujte po sestavení