



Microgreens / Micro-pousses
Microgreens / Micro-pousses+Regrow
Regrow
Avocado/onion bowl / Avocado/Zwiebel-Schale /
Miska na avokádo/cibuli / Tazón de aguacate/cebolla /
Couppelle pour les avocat/oignon
Starter kit / Starter Kid / Startovací sada / Kit de inicio /
Kit de démarrage





Content Inhalt Obsah Contenido Contenu



Microgreens	5 - 24
Microgreens/Micro pousses + Regrow	25 - 36
Regrow	37 - 48
Avocado/onion bowl / Avocado/Zwiebel-Schale / miska na avokádo/cibuli / tazón de aguacate/cebolla coupelle pour les avocat/oignon	49 - 53
Starter kid / Starter Kid / Startovací sada / Kit de inicio / Kit de démarrage	54 - 63



MICROGREENS

Microgreens jsou malé rostlinky, které obsahují velké množství vitaminů, minerálů a antioxidantů, zejména vitamin C, D, E. Pěstujte je celoročně v domácích podmínkách. Rostlinky vypadají dobře na talíři, jejich chuť se podobá dospělých rostlin.

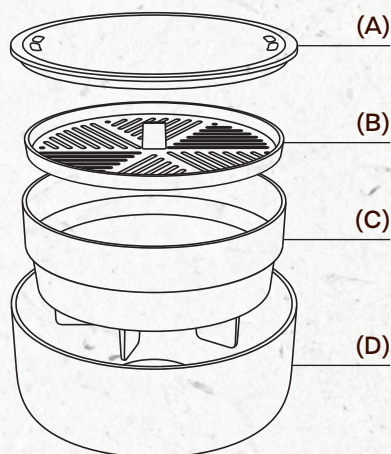
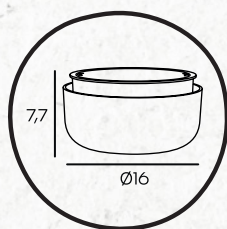
Rychlost růstu rostlinek od zasetí po sklizeň je během několika dní v závislosti na druhu semínek. V této fázi růstu si rostlina vystačí s vlastními živinami, vodou a světlem.

Pro pěstování microgreens doporučujeme používat semínka v bio kvalitě nebo semínka určená pro tento druh pěstování.



Balení obsahuje

- 1x víčko (A)
- 1x mělké sítko (B)
- 1x hluboké sítko (C)
- 1x podmiska (D)



Microgreens lze pěstovat následujícími způsoby:

- 1) s absorbentem/gelem (jedná se o látku na bázi draslíku, která má výborné absorpční a antiseptické vlastnosti a certifikaci pro styk s potravinami). Gel není určen k přímé konzumaci.
- 2) s perlanem (jedná se o celulózové vlákno, které je vhodné pro pěstování microgreens v přímém kontaktu se semínky)

Pěstování microgreens s perlanem

- 1) do podmisky (D) vložte hluboké sítko (C)
- 2) do hlubokého sítko (C) vložte mělké sítko (B)
- 3) na mělké sítko (B) umístěte perlan
- 4) perlan posprejujte tak, aby zvlhl
- 5) nasype semínka, tak, aby byla rovnoměrně rozprostřena po celém povrchu perlanu
- 6) pokud používáte vlastní semínka, doporučujeme použít cca 5 g na plochu mělkého sítko (B) (přibližně vrchovatá kávová lžička) a přiklopte víčkem (A)
- 7) semínka pravidelně roste, několikrát denně, cca 2-4x - perlan udržujte vlhký
- 8) po rosení v prvních dnech vždy přiklopte víčkem (A)
- 9) jakmile rostlinka doroste do výšky po kraj hlubokého sítko (C), víčko odklopte a již nepřiklápějte
- 10) 6-10 den budou rostlinky připraveny ke spotřebě, doporučujeme je zastříhnout cca 1 cm nad perlanem
- 11) pro jednodušší stříhání je možné si celé mělké sítko (B) vytáhnout z hlubokého sítko (C)
- 12) optimální teplota pro klíčení a růst je + 18 - 24°C
- 13) perlan lze zkompostovat nebo zlikvidovat vložением do popelnice na biologický odpad

Pěstování microgreens s gelem

- 1) do podmisky (D) vložte hluboké sítko (C)
- 2) do hlubokého sítko (C) vložte mělké sítko (B)
- 3) do nádoby o velikosti cca 300 ml, nasype gel
- 4) gel zalijte vodou o množství 170 ml
- 5) důkladně promíchejte
- 6) počkejte 5 min, vznikne hustý gel
- 7) po uplynutí doby přesuňte gel do mělkého sítko (B)
- 8) rovnoměrně zarovnejte do mělkého sítko (B) a gel uhladte
- 9) rovnoměrně nasype jeden balíček semínek na uhlazenou vrstvu gelu
- 10) pokud používáte vlastní semínka, doporučujeme použít cca 5 g na plochu mělkého sítko (přibližně vrchovatá kávová lžička)



Dále pěstujte dle následujících bodů

- 11) sestavu s microgreens zakryjte víčkem na cca 48 hodin, uvnitř nádoby se vytvoří mikroklima, na malých rostlinkách se objeví jemné chmýří/vlásečnice = jemné kořínky
- 12) po 48 hodinách odklopte víčko a sestavu umístěte na přirozené světlo
- 13) optimální teplota pro klíčení a růst je + 18 - 24°C
- 14) semínka pravidelně roste, několikrát denně cca 2 - 4x - gel udržujte vlhký
- 15) 6-10 den jsou rostlinky připraveny ke spotřebě, rostlinky zastříhnete rovnoměrně s horním okrajem hlubokého sítka
- 16) gel se zbytky rostlinek lze zkompostovat nebo zlikvidovat vložením do popelnice na biologický odpad

Co znamená, že produkt byl vyroben: s příměsí kávové sedliny?

Výsledná podoba produktu vznikla smícháním originálního materiálu a příměsí kávové sedliny (10%), která má na svědomí vizuální zrnitost a jemné probarvení.

Vhodné pro tyto druhy semen:

Řeřicha, rukola, ředkvička, zelí, brokolice, kedluben, hořčice... (některá semena je vhodné před zahájením procesu pěstování namočit - ideální je se řídit se informacemi na obalu používaných semen.

Údržba a čištění:

Jedná se o výrobek, který nepotřebuje speciální údržbu. Všechny díly vymyjte teplou vodou, důkladně vypláchněte a osušte. Sadu je možné také mýt v myčce na nádobí do teploty 50 °C.

Materiál:

Produkt je vyroben z materiálu vhodného pro styk s potravinami a s BPA FREE.

Likvidace:

Všechny komponenty výrobku předejte k ekologické likvidaci. Likvidace musí být provedena v souladu se zákonem.

Záruční podmínky:

Na výrobek je poskytována záruka po dobu 24 měsíců od data prodeje. Záruka je poskytována pouze v oprávněných záručních případech, a to při materiálových nebo výrobních vadách. Záruka platí pouze tehdy, je-li výrobek používán podle návodu k obsluze.

MICROGREENS

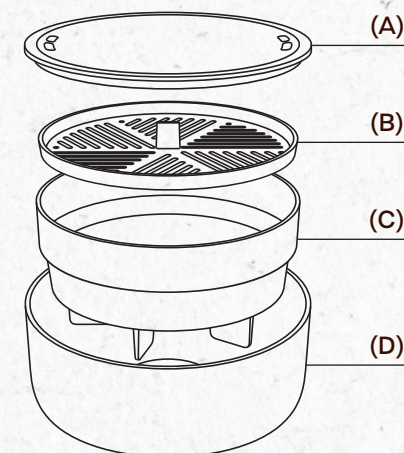
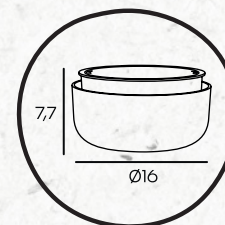
Los microgreens son plantas pequeñas que contienen una gran cantidad de vitaminas, minerales y antioxidantes, especialmente vitamina C, D, E. Puede cultivarlas en interiores durante todo el año. Las plantas quedan bien en el plato, su sabor es similar al de los frutos de las plantas adultas.

La velocidad de crecimiento de las plantas desde la siembra hasta la cosecha es de unos pocos días, dependiendo del tipo de semillas. En esta etapa de crecimiento, la planta es autosuficiente con sus propios nutrientes, agua y luz.

Para el cultivo de microgreens, recomendamos utilizar semillas de calidad orgánica o semillas destinadas a este tipo de cultivo.

**El paquete contiene**

- 1 tapa (A)
- 1 colador poco profundo (B)
- 1 colador profundo (C)
- 1 platillo (D)

**Los microgreens se pueden cultivar de las siguientes maneras:**

- 1) con un absorbente/gel (esta es una sustancia a base de potasio que tiene excelentes propiedades absorbentes y antisépticas y está certificada para contacto con alimentos). El gel no está destinado al consumo directo.
- 2) con perlan (esta es una fibra de celulosa que es adecuada para cultivar microgreens en contacto directo con las semillas)

- 3) In einen kleinen Behälter von ca. 300 ml schütten Sie das Gel
- 4) 170 ml Wasser über das Gel gießen
- 5) Gründlich mischen
- 6) 5 Minuten warten, es bildet sich ein dickes Gel
- 7) Nach Ablauf der Zeit geben Sie das Gel in das flache Sieb (B)
- 8) Gleichmäßig in das flache Sieb (B) eibnen und das Gel glattstreichen
- 9) Ein Päckchen Samen gleichmäßig auf die glatte Gelschicht streuen
- 10) Wenn Sie Ihre eigenen Samen verwenden, empfehlen wir etwa 5 g pro Fläche des flachen Siebs zu verwenden (etwa ein voller Teelöffel)

Pflanzen Sie weiter nach den folgenden Punkten

- 11) Bedecken Sie die Microgreens für ca. 48 Stunden mit dem Deckel, es entsteht ein Mikroklima im Inneren des Behälters, und es bilden sich feiner Flaum/Haarröhrchen an den kleinen Pflanzen = Feinwurzeln
- 12) Nach 48 Stunden nehmen Sie den Deckel ab und stellen Sie das Set ins Tageslicht
- 13) Die optimale Temperatur für die Keimung und das Wachstum ist + 18 - 24°C
- 14) Besprühen Sie die Samen regelmäßig, mehrmals am Tag, etwa 2-4 Mal - halten Sie Gel feucht
- 15) Am 6. bis 10. Tag sind die Pflanzen zum Verzehr bereit, schneiden Sie sie gleichmäßig mit dem oberen Rand des tiefen Siebs ab
- 16) Das Gel mit den Pflanzenresten kann kompostiert oder in der Biotonne entsorgt werden

Was bedeutet, dass das Produkt mit einer Beimischung von Kaffeesatz hergestellt wurde?

Die endgültige Form des Produkts entstand durch Vermischung des ursprünglichen Materials mit einer Beimischung von Kaffeesatz (10 %), der die optische Körnung und die feine Verfärbung verursacht.

Wartung und Reinigung:

Es ist ein Produkt, das keine besondere Pflege erfordert. Spülen Sie alle Teile mit warmem Wasser und Spülmittel aus, abspülen und trocknen lassen. Das Set kann auch in der Spülmaschine bei bis zu 50 °C gereinigt werden.

Material:

Das Produkt ist aus einem für den Kontakt mit Lebensmitteln geeigneten Material sowie mit BPA FREE hergestellt.

Entsorgung:

Entsorgen Sie alle Produktkomponenten umweltgerecht. Die Entsorgung soll nach Gesetzgebung erfolgen.

Garantiebedingungen:

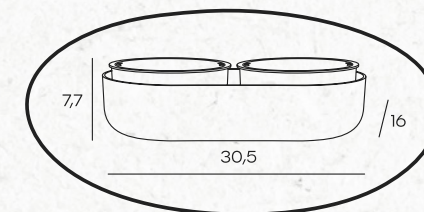
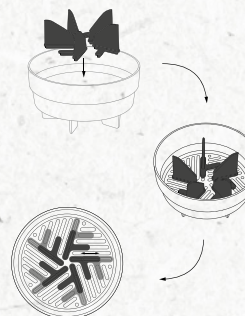
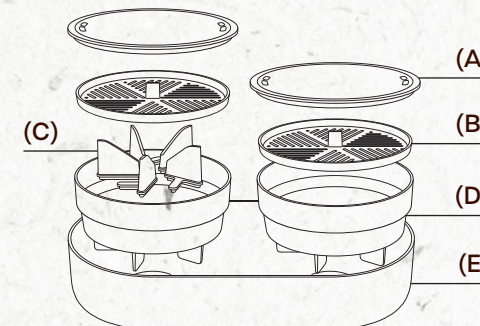
Für das Produkt gilt eine Garantie von 24 Monaten ab dem Kaufdatum. Die Garantie wird nur in berechtigten Garantiefällen gewährt, und zwar bei Material- oder Herstellungsfehlern. Die Garantie gilt nur, wenn das Produkt gemäß der Bedienungsanleitung verwendet wird.

MICROGREENS+REGROW



Balení obsahuje

- 2× víčko (A)
- 2× mělké sítko (B)
- 5× variabilní žebírka (C)
- 2× hluboké sítko (D)
- 1× podmiska (E)



Tento výrobek lze používat následujícími způsoby:

- 1) pěstování microgreens s absorbentem/gelem nebo s perlanem
- 2) pěstování regrow

MISKY UMOŽŇUJÍ PĚSTOVÁNÍ MICROGREENS A REGROW SOUČASNĚ.

Pěstování regrow

Sestavení sady regrow

- 1) Do hlubokého sítko (C) nacvakněte variabilní žebírka (B) dle velikosti zeleniny určené pro regrow.

TIP

Ve dně hlubokého sítko (C) jsou podélné drážky, do kterých je možné různými způsoby nastavit variabilní žebírka (B). Čím dále od středu žebírka (B) umístíme, tím větší prostor se vytváří uprostřed hlubokého sítko (C).

- 2) hluboké sítko s variabilními žebírky (C+B) vložte do podmisky (D)
- 3) naskládejte zeleninu do hlubokého sítko mezi žebírka (C+B)
- 4) dolijte vodu po rysku znázorněnou na vnitřní straně hlubokého sítko (C)
- 5) vodu každý den vyměňte a dolévejte dle potřeby
- 6) jakmile se objeví nové natě rostlin, můžete zpracovávat.

Pěstování microgreens

Sestavení sady microgreens s perlanem (jedná se o celulózové vlákno, které je vhodné pro pěstování microgreens v přímém kontaktu se semínky)

- 7) do podmisky (D) vložte hluboké sítko (C)
- 8) do hlubokého sítko (C) vložte mělké sítko (B)
- 9) na mělké sítko (B) umístíte perlan
- 10) perlan posprejujte tak, aby zvlhl
- 11) nasypete semínka, tak, aby byla rovnoměrně rozprostřena po celém povrchu perlanu
- 12) pokud používáte vlastní semínka, doporučujeme použít cca 5 g na plochu mělkého sítko (B) (přibližně vrchovatá kávová lžička) a přiklopte víčkem (A)
- 13) semínka pravidelně roste, několikrát denně cca 2-4x - perlan udržujte vlhký
- 14) po rosení v prvních dnech vždy přiklopte víčkem (A)
- 15) jakmile rostlinka doroste do výšky po kraj hlubokého sítko (C), nepřiklápějte již víčkem
- 16) 6-10 den budou rostlinky připraveny ke spotřebě, doporučujeme je zastříhnout cca 1 cm nad perlanem
- 17) pro jednodušší stříhání je možné si celé mělké sítko (B) vytáhnout z hlubokého sítko (C)
- 18) optimální teplota pro klíčení a růst je + 18 - 24°C
- 19) perlan lze zkompostovat nebo zlikvidovat vložním do popelnice na biologický odpad

Sestavení sady microgreens s gelem (jedná se o látku na bázi draslíku, která má výborné absorpční a antiseptické vlastnosti a certifikaci pro styk s potravinami). Gel není určen k přímé konzumaci.

- 1) do podmisky (D) vložte hluboké sítko (C)
- 2) do hlubokého sítko (C) vložte mělké sítko (B)

- 3) do nádoby o velikosti cca 300 ml, nasypete gel
- 4) gel zalijte vodou o množství 170 ml
- 5) důkladně promíchejte
- 6) počkejte 5 min, vznikne hustý gel
- 7) po uplynutí doby přesuňte gel do mělkého sítko (B)
- 8) rovnoměrně zarovnejte do mělkého sítko (B) a gel uhladte
- 9) rovnoměrně nasypete jeden balíček semínek na uhlazenou vrstvu gelu
- 10) pokud používáte vlastní semínka, doporučujeme použít cca 5 g na plochu mělkého sítko (přibližně vrchovatá kávová lžička)

Dále pěstujte dle následujících bodů

- 11) sestavu s microgreens zakryjte víčkem na cca 48 hodin, uvnitř nádoby se vytvoří mikroklima, na malých rostlinkách se objeví jemné chmýří/vlásečnice = jemné kořínky
- 12) po 48 hodinách odklopte víčko a sestavu umístíte na přirozené světlo
- 13) optimální teplota pro klíčení a růst je + 18 - 24°C
- 14) semínka pravidelně roste, několikrát denně cca 2-4x - gel udržujte vlhký
- 15) 6-10 den jsou rostlinky připraveny ke spotřebě, rostlinky zastříhněte rovnoměrně s horním okrajem hlubokého sítko
- 16) gel se zbytky rostlinek lze zkompostovat nebo zlikvidovat vložním do popelnice na biologický odpad

Co znamená, že produkt byl vyroben: s příměsí kávové sedliny?

Výsledná podoba produktu vznikla smícháním originálního materiálu a příměsí kávové sedliny (10%), která má na svědomí vizuální zrnitost a jemné probarvení.

Údržba a čištění:

Jedná se o výrobek, který nepotřebuje speciální údržbu. Všechny díly vymyjte teplou vodou, důkladně vypláchněte a osušte. Sadu je možné také mýt v myčce na nádobí do teploty 50 °C.

Materiál:

Produkt je vyroben z materiálu vhodného pro styk s potravinami a s BPA FREE.

Likvidace:

Všechny komponenty výrobku předejte k ekologické likvidaci. Likvidace musí být provedena v souladu se zákonem.

Záruční podmínky:

Na výrobek je poskytována záruka po dobu 24 měsíců od data prodeje. Záruka je poskytována pouze v oprávněných záručních případech, a to při materiálových nebo výrobních vadách. Záruka platí pouze tehdy, je-li výrobek používán podle návodu k obsluze.

REGROW

Novým trendem v kuchyni a vaření je používání doma vypěstovaných natí rostlin, takzvaný ReGrow.

Co je podstatou ReGrow?

Tento druh pěstování můžeme nazvat udržitelným, protože využíváme vlastnost regenerace rostlin, jako je například obrůstání nových natí, které je možné dále používat pro vaření. Při tomto způsobu pěstování, nepěstujeme ze semen, nýbrž z kuchyňských zbytků.

Aby pěstování formou regrowingu fungovalo, je potřeba mít dostatečně velký stonek zbytku zeleniny - cca 2-5 cm v závislosti na druhu zeleniny. Část zeleniny, kterou chceme použít pro pěstování, by měla být rovná, aby ji bylo možné dobře ponořit do vody, kde pustí kořeny a díky dodávané vláze začne znovu obrůstat.

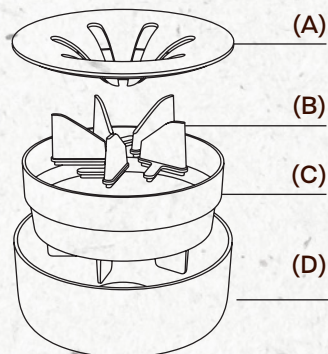
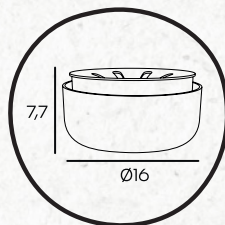
Jaká zelenina je pro regrow vhodná?

- kořenová zelenina - mrkev, petržel, celer, řepa, ředkvičky
- řapíkatý celer
- fenykl
- jarní cibulka
- cibule
- česnek
- pórek



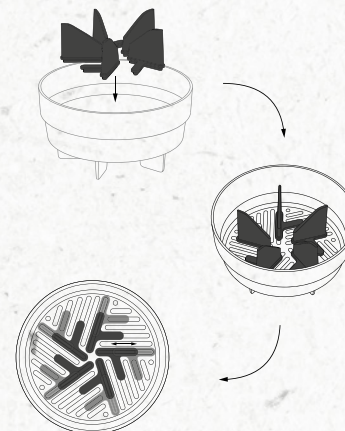
Balení obsahuje

- 1x miska na avokádo/cibuli (A)
- 5x variabilní žebírka (B)
- 1x hluboké sítko (C)
- 1x podmiska (D)



Sestavení sady regrow

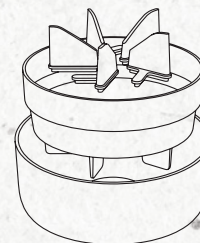
- 1) Do hlubokého sítko (C) nacvakněte variabilní žebírka (B) dle velikosti zeleniny určené pro regrow (ve dně hlubokého sítko (C) jsou podélné drážky, do kterých je možné různými způsoby nastavit variabilní žebírka (B). Čím dále od středu žebírka (B) umísťujeme, tím větší prostor se vytváří uprostřed hlubokého sítko (C). viz obrázek.)
- 2) hluboké sítko s variabilními žebírky (C+B) vložte do podmisky (D)
- 3) naskládejte zeleninu do hlubokého sítko mezi žebírka (C+B) a
- 4) dolijte vodu po rysku znázorněnou na vnitřní straně hlubokého sítko (C)
- 5) vodu každý den vyměňte a dolévejte dle potřeby
- 6) jakmile se objeví nové natě rostlin, můžete je zpracovávat



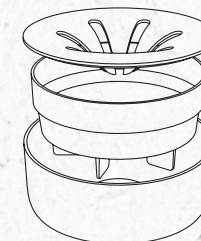
Pěstujte také avokádo nebo cibuli

- 1) do hlubokého sítko (C) vložte misku na avokádo/cibuli (A)
- 2) vložte avokádo/cibuli, zalijte vodou tak, aby byla zelenina nebo pecka rovnoměrně ponořená max. 5 mm nad úroveň kořenů. Jakmile narostou kořeny, namočte pouze kořeny (prevence hnití)
- 3) vodu každý den vyměňte a dolévejte dle potřeby

Regrow sada s žebírky

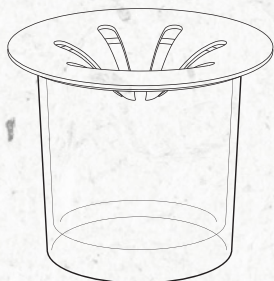


Sada s miskou na avokádo/cibuli



TIP

Pokud používáte pro pěstování sadu regrow s žebírky, umístěte misku na avokádo/cibuli na skleničku nebo jinou nádobu. Využijete pak celý set najednou.

**Co znamená, že produkt byl vyroben: s příměsí kávové sedliny?**

Výsledná podoba produktu vznikla smícháním originálního materiálu a příměsí kávové sedliny (10%), která má na svědomí vizuální zrnitost a jemné probarvení.

Údržba a čištění:

Jedná se o výrobek, který nepotřebuje speciální údržbu. Všechny díly omyjte teplou vodou, důkladně vypláchněte a osušte. Sadu je možné také mýt v myčce na nádobí do teploty 50 °C.

Materiál:

Produkt je vyroben z materiálu vhodného pro styk s potravinami a s BPA FREE.

Likvidace:

Všechny komponenty výrobku předejte k ekologické likvidaci. Likvidace musí být provedena v souladu se zákonem.

Záruční podmínky:

Na výrobek je poskytována záruka po dobu 24 měsíců od data prodeje. Záruka je poskytována pouze v oprávněných záručních případech, a to při materiálových nebo výrobních vadách. Záruka platí pouze tehdy, je-li výrobek používán podle návodu k obsluze.

REGROW

Una nueva tendencia en la cocina y en la preparación de comida es el uso de plantas cultivadas en casa, lo que se llama Regrow.

¿Cuál es la esencia de Regrow?

Podemos llamar a ese tipo de cultivo sostenible porque utilizamos la calidad de regeneración de las plantas, como el crecimiento de nuevos brotes que se pueden utilizar para cocinar.

Con este método de cultivo, no cultivamos a partir de semillas, sino a partir de restos de cocina.

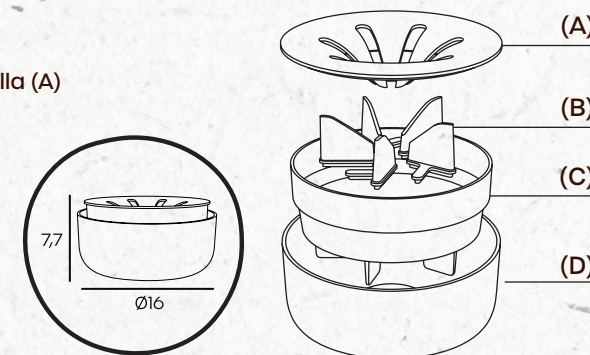
Para que el rebrote o regrowing funcione, debe tener un tallo lo suficientemente grande del resto de la verdura, aproximadamente de 2 a 5 cm, según el tipo de verdura. La parte de la verdura que queremos utilizar para el cultivo debe ser recta, para que pueda estar bien sumergida en agua, donde echará raíces y volverá a crecer gracias a la humedad aportada.

¿Qué verduras son adecuadas para volver a crecer?

- hortalizas de raíz - zanahoria, perejil, apio
- tallos de apio
- hinojo
- cebolleta
- cebolla
- ajo
- puerro
- remolacha
- rábanos

**El paquete contiene**

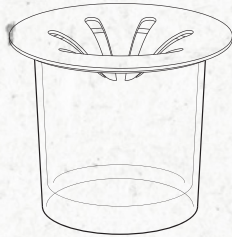
- 1 tazón de aguacate/cebolla (A)
- 5 costillas variables (B)
- 1 colador profundo (C)
- 1 platillo (D)



AVOCADO/ZWIEBEL-SCHALE

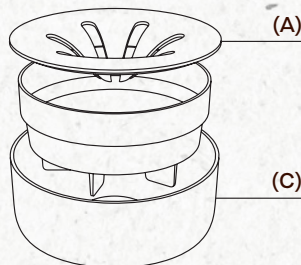
Wie man Avocados oder Zwiebeln anbaut

- 1) Die Avocado-/Zwiebelschale in ein geeignetes Gefäß (Glas, Schüssel, großer Becher usw.) zu geben;
- 2) gießen Sie das Wasser so ein, dass die Zwiebel oder der Kern gleichmäßig bis zu 5 mm über dem Niveau des unteren Pflanzenteils eingetaucht ist. Sobald die Wurzeln angewachsen sind, sollten Sie nur bis zu den Wurzeln gießen (um Fäulnis zu vermeiden);
- 3) das Wasser täglich wechseln und bei Bedarf nachfüllen.



Die Avocado-/Zwiebelschale kann man als Zubehör zu Microgreens kaufen und ist wie folgt zu verwenden:

- 1) Legen Sie die Avocado-/Zwiebelschale (A) in das tiefe Sieb (C) ein
- 2) Legen Sie die Avocado/Zwiebel ein, gießen sie mit Wasser über, so dass das Gemüse oder der Kern gleichmäßig bis zu 5 mm über den Wurzeln eingetaucht ist. Sobald die Wurzeln angewachsen sind, weichen Sie nur die Wurzeln ein (um Fäulnis zu vermeiden)
- 3) Wechseln Sie das Wasser täglich und bei Bedarf füllen Sie es nach



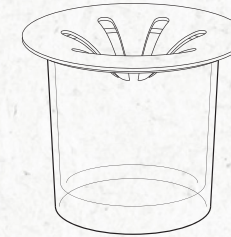
Was bedeutet, dass das Produkt mit einer Beimischung von Kaffeesatz hergestellt wurde?

Die endgültige Form des Produkts entstand durch Vermischung des ursprünglichen Materials mit einer Beimischung von Kaffeesatz (10 %), der die optische Körnung und die feine Verfärbung verursacht.

MISKA NA AVOKÁDO/CIBULI

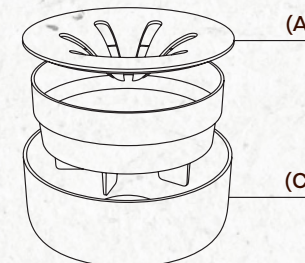
Jak na pěstování avokáda nebo cibule

- 1) Misku na avokádo/cibuli vložte do vhodné nádoby (do sklenice, misky, objemného hrnku atd.).
- 2) zalijte vodou tak, aby byla zelenina nebo pecka rovnoměrně ponořená max. 5 mm nad úroveň kořenů. Jakmile narostou kořeny, namočte pouze kořeny (prevence hnití).
- 3) vodu každý den vyměňte a dolévejte dle potřeby.



Misku na avokádo/cibuli lze dokoupit jako příslušenství k microgreens a postupovat následovně:

- 1) do hlubokého sítko (C) vložte misku na avokádo/cibuli (A)
- 2) vložte avokádo/cibuli, zalijte vodou tak, aby byla zelenina nebo pecka rovnoměrně ponořená max. 5 mm nad úroveň kořenů. Jakmile narostou kořeny, namočte pouze kořeny (prevence hnití)
- 3) vodu každý den vyměňte a dolévejte dle potřeby



Co znamená, že produkt byl vyroben: s příměsí kávové sedliny?

Výsledná podoba produktu vznikla smícháním originálního materiálu a příměsí kávové sedliny (10 %), která má na svědomí vizuální zrnitost a jemné probarvení.

STARTOVACÍ SADA

Obsah balení

- 2x perlan (jedná se o celulózové vlákno, které je vhodné pro pěstování microgreens v přímém kontaktu se semínky). Možnost objednat na www.plastia.eu.
- 2x absorbent/gel (jedná se o látku na bázi draslíku, která má výborné absorpční a antiseptické vlastnosti a certifikaci pro styk s potravinami). Gel není určen k přímé konzumaci. Možnost objednat na www.plastia.eu.
- 2x semena (Minimální trvanlivost semen najdete na balení startovací sady.)

Jak používat perlan s microgreens

- 1) do podmisky (D) vložte hluboké sítko (C)
- 2) do hlubokého sítka (C) vložte mělké sítko (B)
- 3) na mělké sítko (B) umístěte perlan
- 4) perlan posprejujte tak, aby zvlhl
- 5) nasypete semínka, tak, aby byla rovnoměrně rozprostřena po celém povrchu perlanu
- 6) pokud používáte vlastní semínka, doporučujeme použít cca 5 g na plochu mělkého sítka (B) (přibližně vrchovatá kávová lžička) a přiklopte víčkem (A)
- 7) semínka pravidelně roste, několikrát denně cca 2-4x - perlan udržujte vlhký
- 8) po rosení v prvních dnech vždy přiklopte víčkem (A)
- 9) jakmile rostlinka doroste do výšky po kraj hlubokého sítka (C), nepřiklápějte již víčkem
- 10) 6-10 den budou rostlinky připraveny ke spotřebě, doporučujeme je zastříhnout cca 1 cm nad perlanem
- 11) pro jednodušší stříhání je možné si celé mělké sítko (B) vytáhnout z hlubokého sítka (C)
- 12) optimální teplota pro klíčení a růst je + 18 - 24°C
- 13) perlan lze zkompostovat nebo zlikvidovat vložением do popelnice na biologický odpad

Jak používat gel s microgreens

- 1) do podmisky (D) vložte hluboké sítko (C)
- 2) do hlubokého sítka (C) vložte mělké sítko (B)
- 3) do nádoby o velikosti cca 300 ml, nasypete gel
- 4) gel zalijte vodou o množství 170 ml
- 5) důkladně promíchejte
- 6) počkejte 5 min, vznikne hustý gel
- 7) po uplynutí doby přesuňte gel do mělkého sítka (B)

- 8) rovnoměrně zarovnejte do mělkého sítka (B) a gel uhladte
- 9) rovnoměrně nasypete jeden balíček semínek na uhlazenou vrstvu gelu
- 10) pokud používáte vlastní semínka, doporučujeme použít cca 5 g na plochu mělkého sítka (přibližně vrchovatá kávová lžička)

Dále pěstujte dle následujících bodů

- 11) sestavu s microgreens zakryjte víčkem na cca 48 hodin, uvnitř nádoby se vytvoří mikroklima, na malých rostlinkách se objeví jemné chmýří/vlásečnice = jemné kořínky
- 12) po 48 hodinách odklopte víčko a sestavu umístěte na přirozené světlo
- 13) optimální teplota pro klíčení a růst je + 18 - 24°C
- 14) semínka pravidelně roste, několikrát denně cca 2-4x - gel udržujte vlhký
- 15) 6-10 den jsou rostlinky připraveny ke spotřebě, rostlinky zastříhněte rovnoměrně s horním okrajem hlubokého sítka
- 16) gel se zbytky rostlinek lze zkompostovat nebo zlikvidovat vložением do popelnice na biologický odpad



www.plastia.eu

Producer / Hersteller / Výrobce / Fabricante / Fabricant

PLASTIA s.r.o., Na Pankráci 1062/58, 140 00 | Praha Czech Republic
E-mail: info@plastia.cz | Tel.: +420 566 667 001