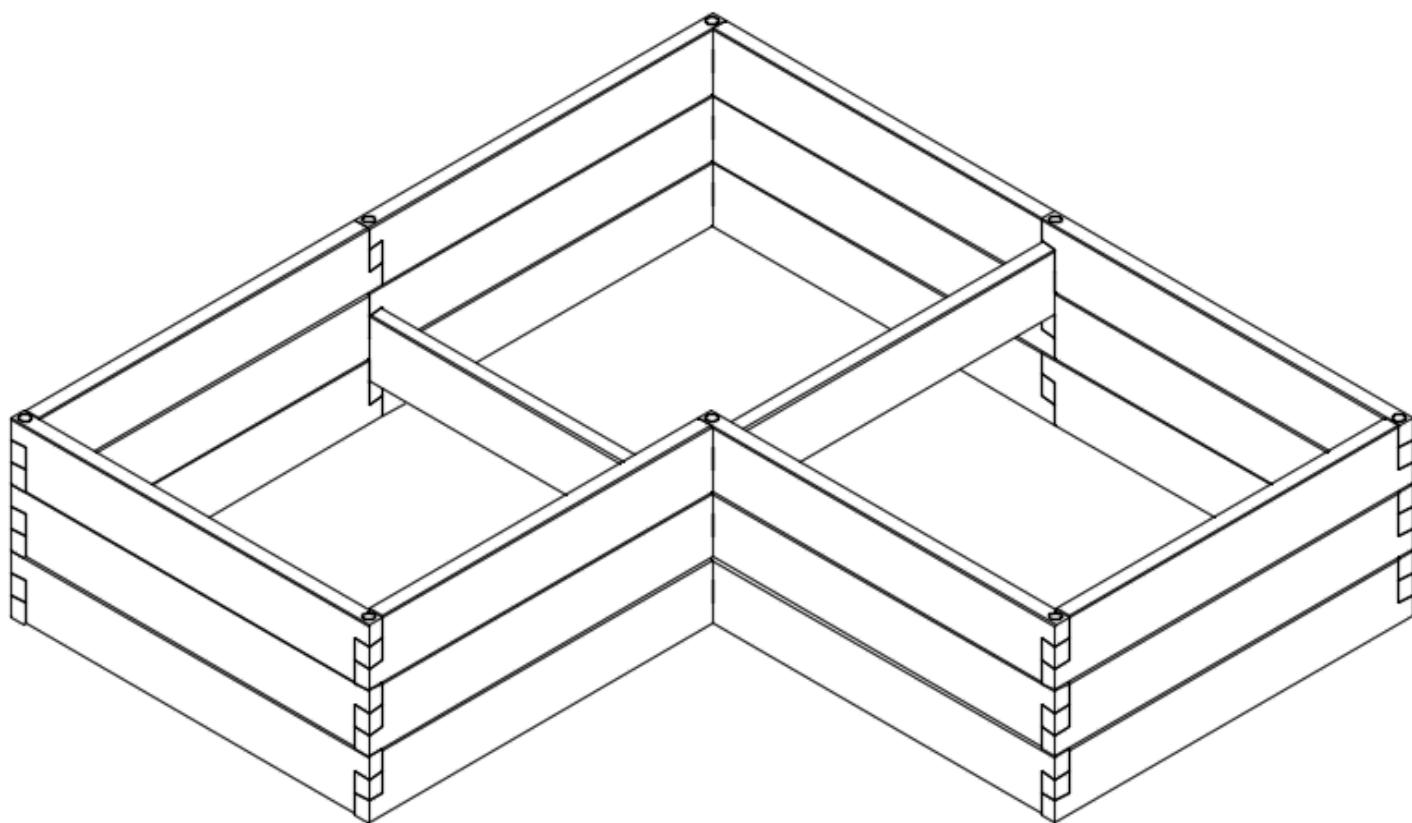


# Montážní manuál

Vyvýšený záhon ve tvaru L



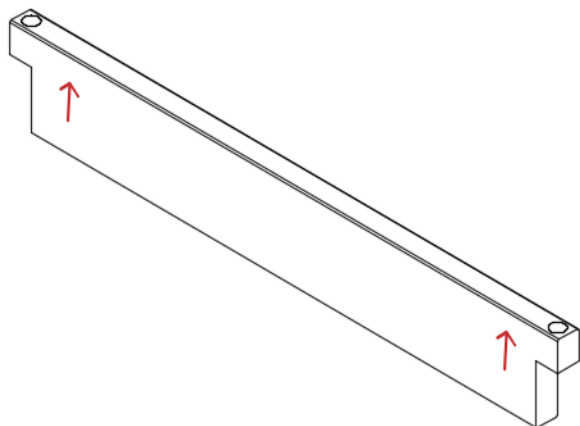
# Seznam dílů

Název dílu	Počet

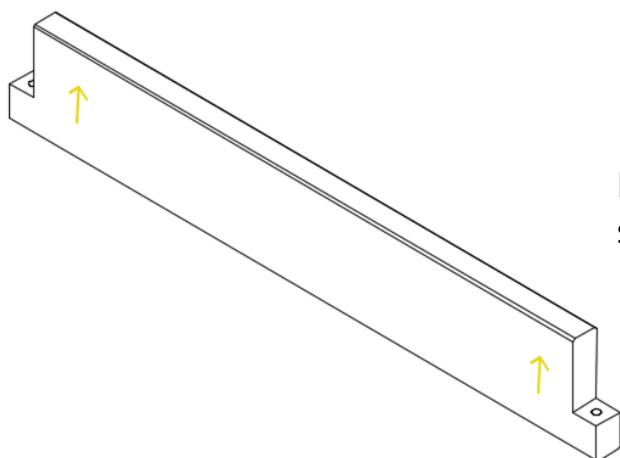
## Podkladová plocha pro záhon

Záhon je nutné umístit na **rovný a pevný povrch**, aby byl stabilní a nehrozilo jeho posunutí. Pokud je podklad měkký a záhon má hroty, je důležité při skládání prvního patra hroty pevně zatlouct do země. Tím se zabrání jeho pohybu a zajistí bezpečné ukotvení konstrukce.

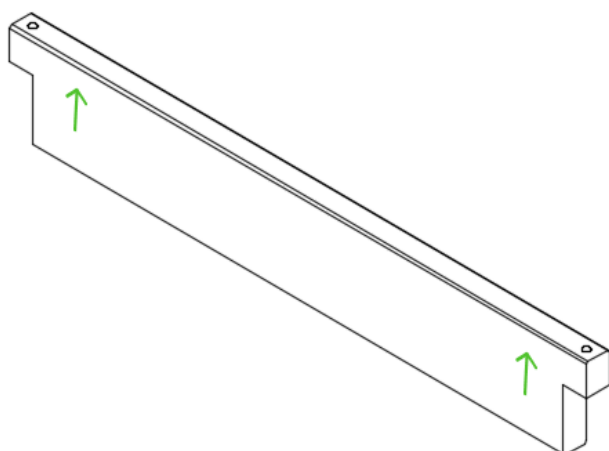
# Označení dílů



Ukončovací díl označený **červenou šipkou** se od ostatních liší zhloubeným otvorem určeným pro zapaštění matice a naklepnutí zátky. Musí být instalován ve směru vyznačeném šipkami a montuje se na záhon jako poslední krok sestavení.

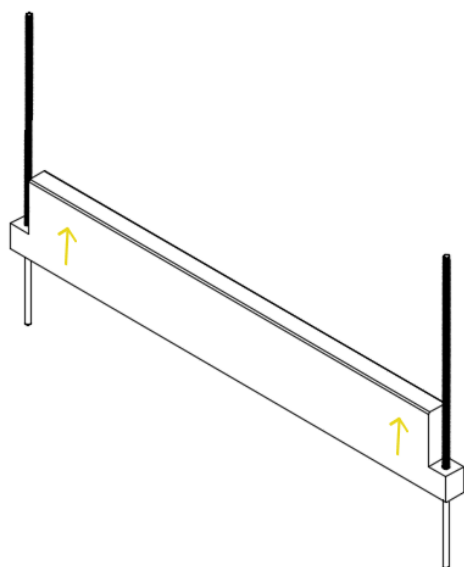


Díl označený **žlutou šipkou** se instaluje ve směru, který je na obrázku znázorněn.



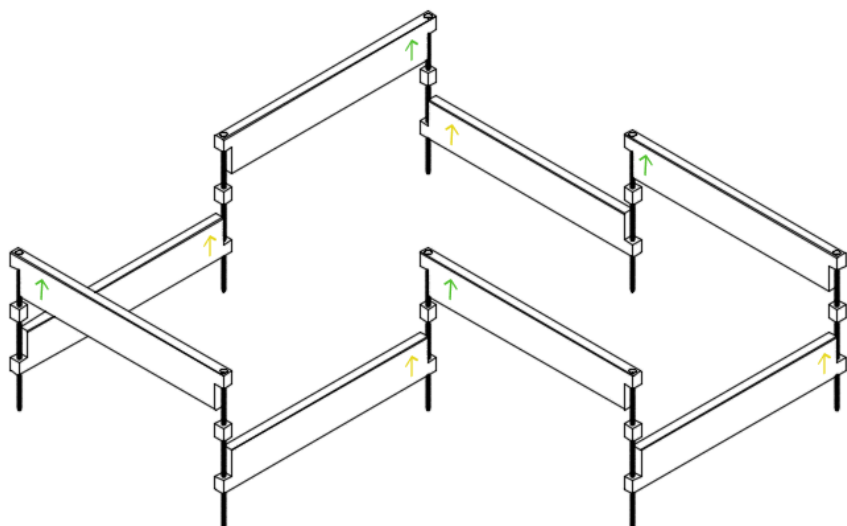
Díl označený **zelenou šipkou** se instaluje ve směru, který je na obrázku znázorněn.

# Montáž



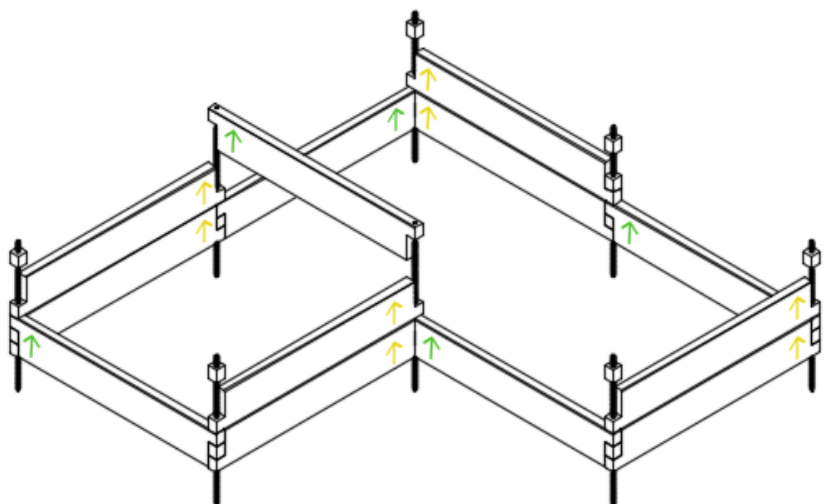
## Krok 1

Provlékněte šroubové tyče otvory v dřevěných dílech. Posuňte díly dolů, dokud nedosednou na narážecí matice.



## Krok 2

1. **Instalace dalších dílů** – Pokračujte v montáži dřevěných dílů stejným způsobem jako v předchozím kroku.
2. **Vložení distančních kostek** – Mezi jednotlivé díly umístěte distanční kostky a zkontrolujte jejich správné zarovnání.
3. **Dodržení směru montáže** – Při sestavování se řiďte směrem šipek nalepených na dílech, aby byla montáž provedena správně.

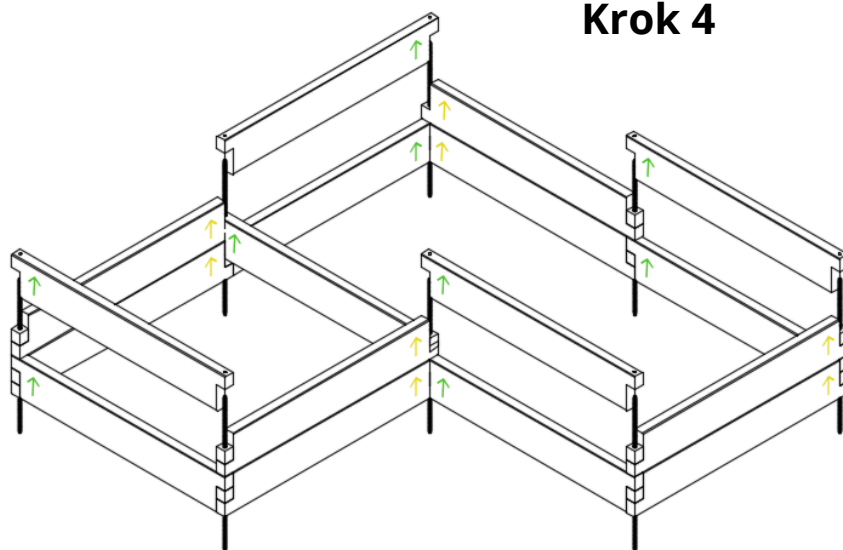


## Krok 3

**Montáž vzpěry.** Vzpěra slouží k posílení stability záhonu a zabraňuje jeho deformaci vlivem tlaku zeminy. Vzpěru **instalujte** vždy **do posledního** nebo **předposledního patra** záhonu. Pokud máte záhon **pouze s jedním patrem**, je nutné pro vzpěru **vyhloubit drážku do země**. Vzpěra se instaluje ve všech místech, kde se proti sobě nacházejí spoje, aby zajistila maximální pevnost a stabilitu konstrukce.

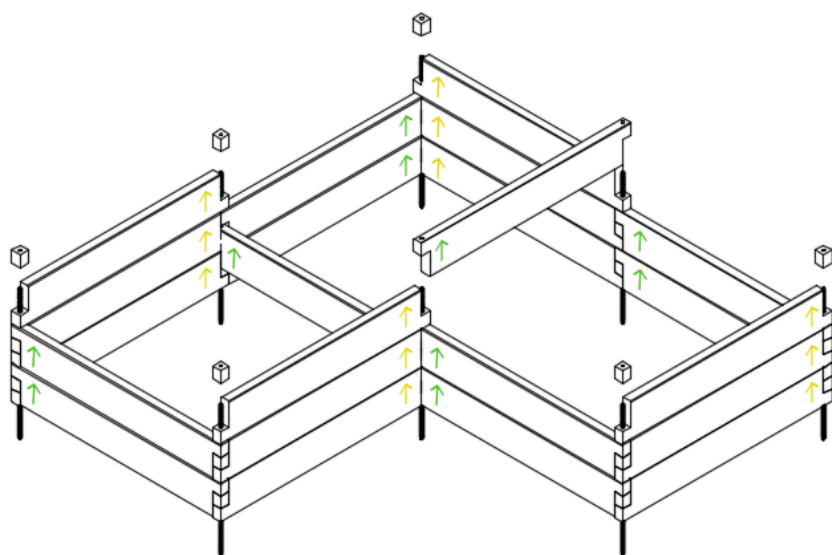
# Montáž

## Krok 4



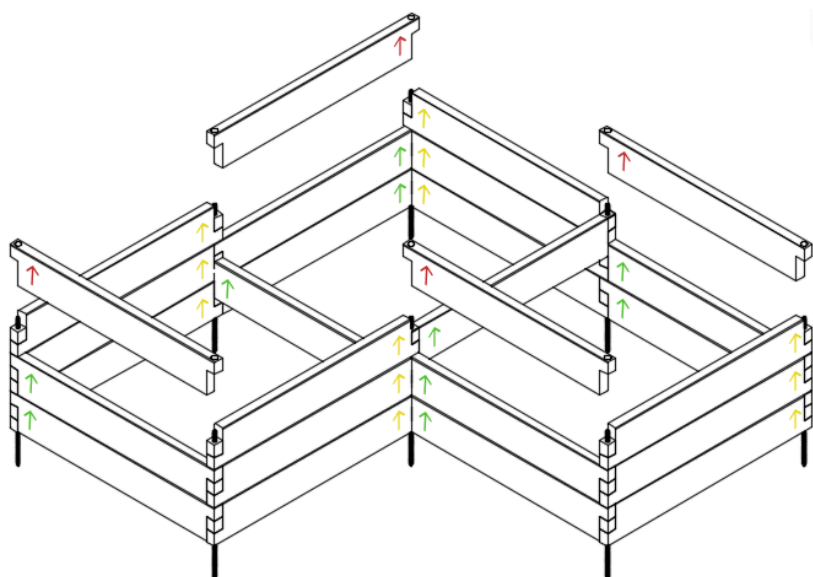
## Krok 5

**Montáž druhé vzpěry.** Při montáži druhé vzpěry dbejte na to, aby byla umístěna v jiné výšce než první vzpěra.

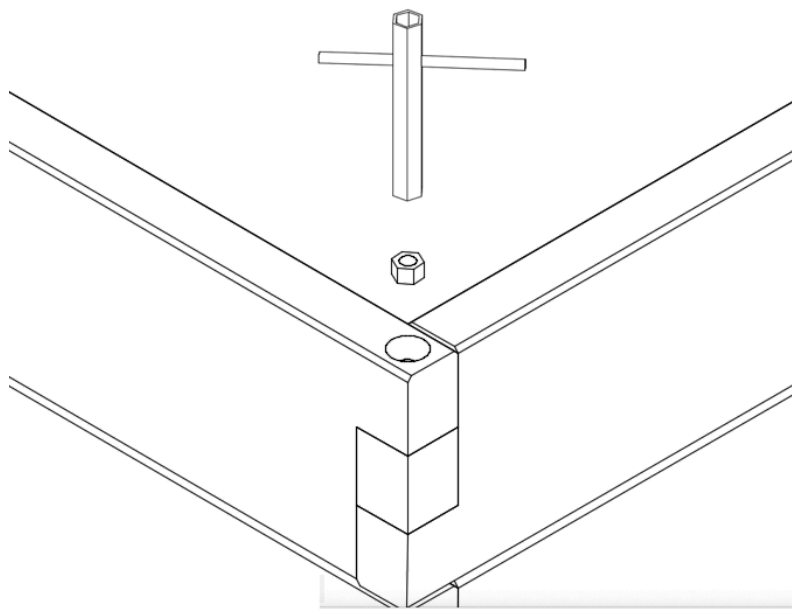


## Krok 7

Díly označené **červenou šipkou** se montují na záhon jako poslední krok ve vyznačeném směru. Od ostatních dílů se liší zahluobeným otvorem s větším průměrem, určeným pro zapuštění matice a naklepnutí zátky.

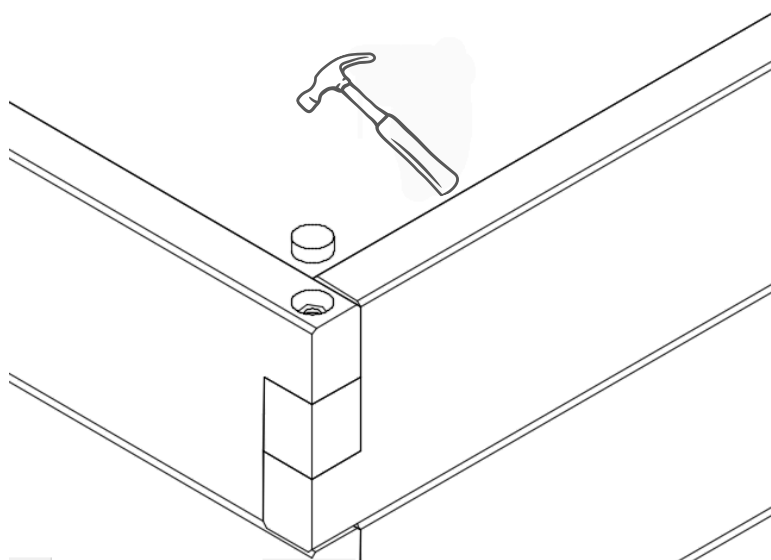


# Montáž



## Krok 8

Před utažením zkontrolujte, zda je záhon ve správných úhlech a jednotlivé díly na sebe přesně líčují. Pokud nejsou dokonale srovnané, můžete je upravit dlaní nebo lehkými údery kladívka. Po sestavení všech dílů a jejich srovnání našroubujte matici na konec závitové tyče a pevně ji dotáhněte trubkovým klíčem. Pokračujte v utahování, dokud neuslyšíte praskání dřeva, což signalizuje dostatečné upevnění konstrukce.



## Krok 9

Jakmile je záhon správně srovnaný a matice pevně dotažená, vložte do otvorů dřevěné zátky a naklepněte je kladívkem přes destičku. Tím zajistíte, že budou zarovnané s horní hranou dílu a zároveň zabráníte poškození povrchu záhonu kladívkem.