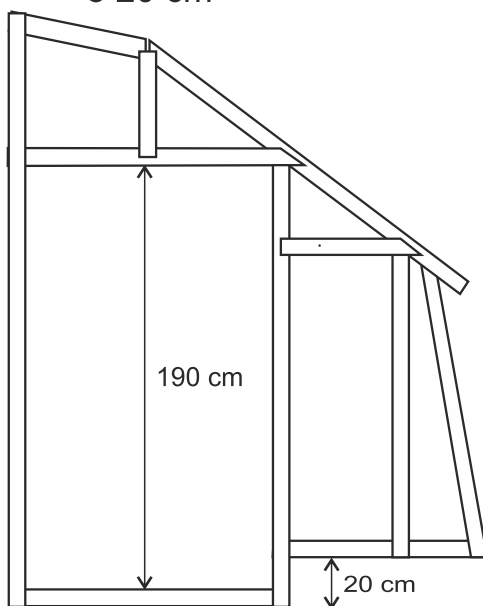


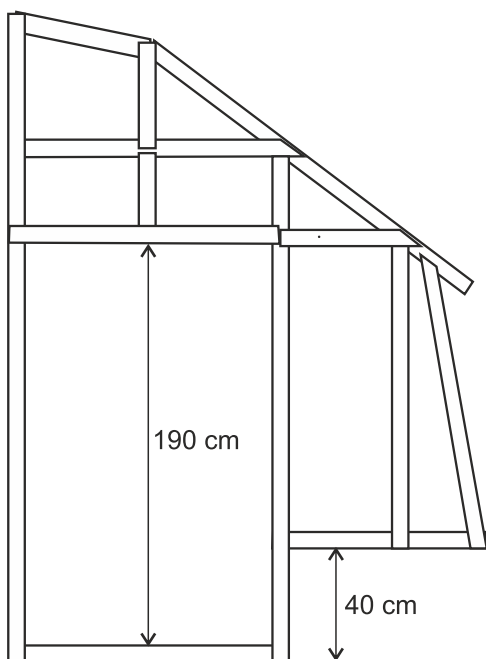
Příloha k montážnímu návodu pro typy Variant D s prodlouženými dveřmi

- dveře lze prodloužit o 20, 40 a 60 cm
- Standardní výška dveří je cca 170 cm. Prodloužením o 20 cm vznikne otvor s výškou cca 190 cm. Další prodloužení o 40 a 60 cm je řešeno pomocí konstrukčních úprav nad těmito dveřmi (viz obrázek). Maximální výška dveří je tedy 190 cm.
- pro prodloužené dveře je nutné zhotovit speciálně upravený základ, jehož plánec naleznete v této příloze

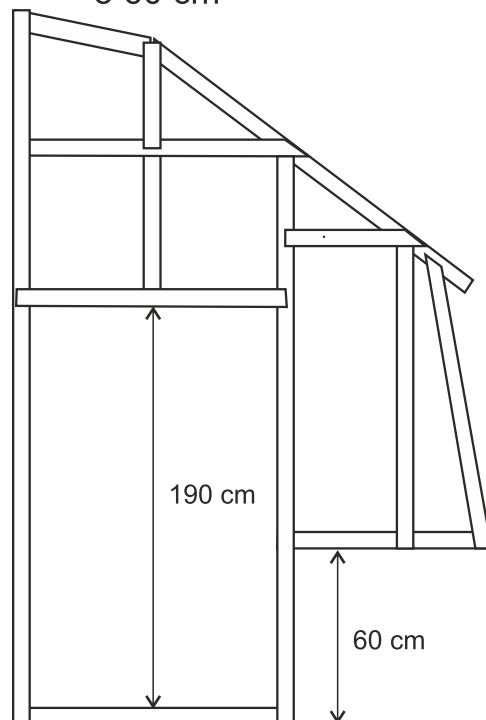
Prodloužené vstupní dveře
o 20 cm



Prodloužené vstupní dveře
o 40 cm

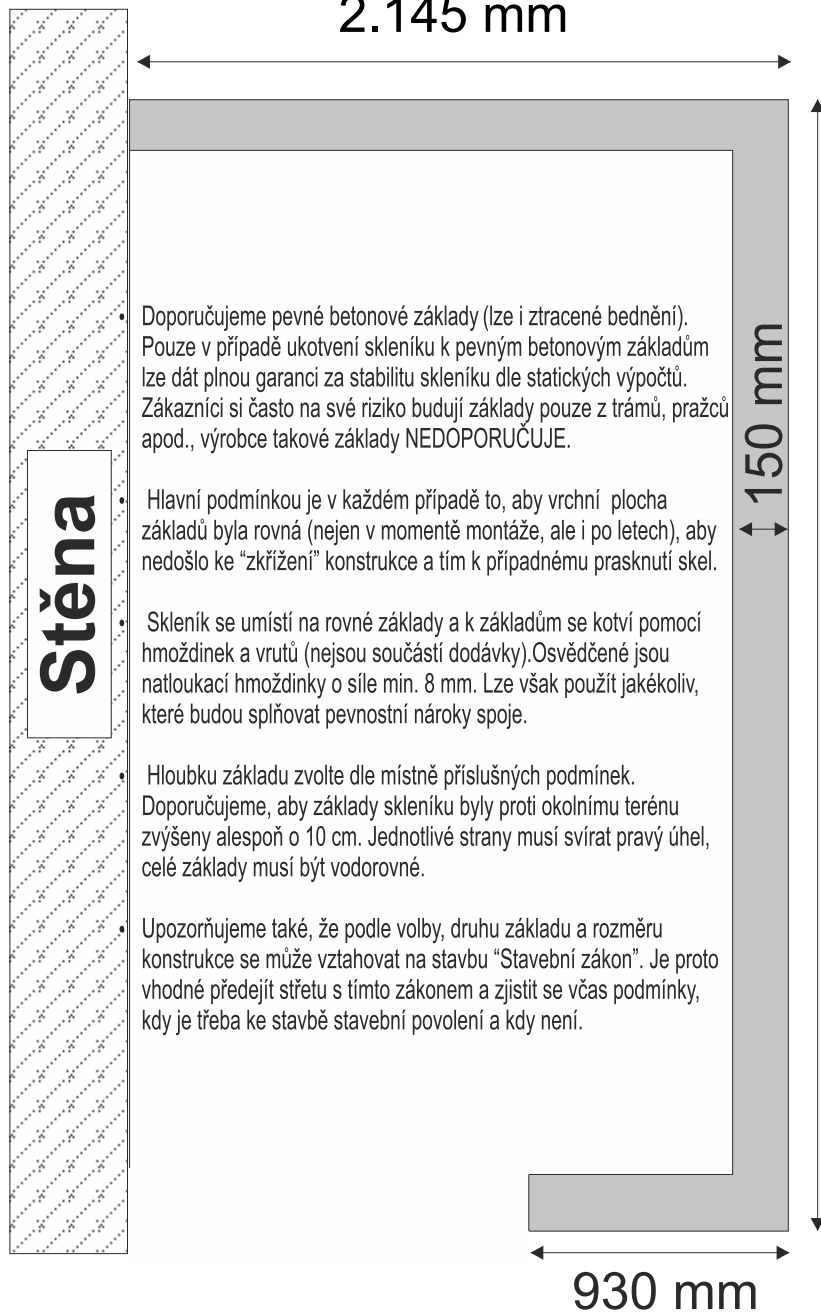


Prodloužené vstupní dveře
o 60 cm



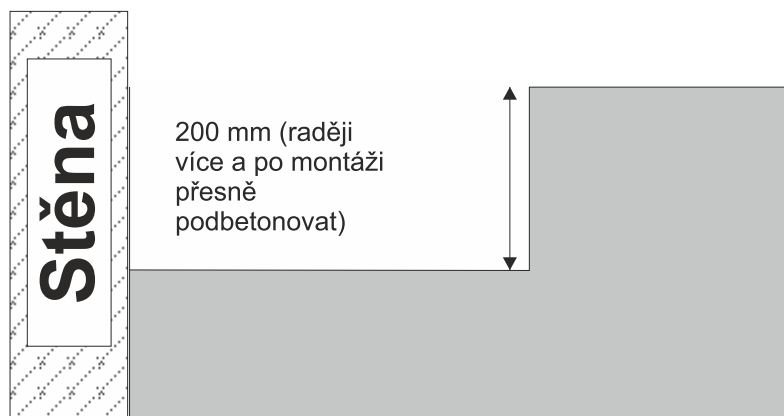
Doporučený rozměr základů pro skleníky Variant D s prodlouženými dveřmi

2.145 mm



Přesná délka

D 3	3032	mm
D 4,5	4523	mm
D 6	6014	mm
D 7,5	7505	mm
D 9	8996	mm
D 10,5	10 487	mm
D 12	11 978	mm
D 13,5	13 469	mm
D 15	14 690	mm



Jestliže jste si objednali dvoje prodloužené dveře (vpředu i vzadu), musíte samozřejmě otvor pro dveře udělat na obou stranách.

pro prodloužené dveře o 40 cm platí:
400 mm raději více a přesně podbetonujte po sestavení

pro prodloužené dveře o 60 cm platí:
600 mm raději více a přesně podbetonujte po sestavení