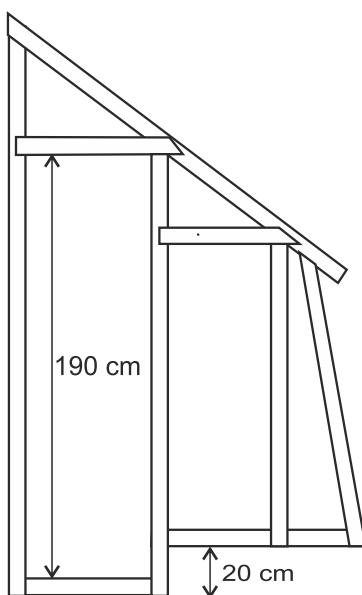


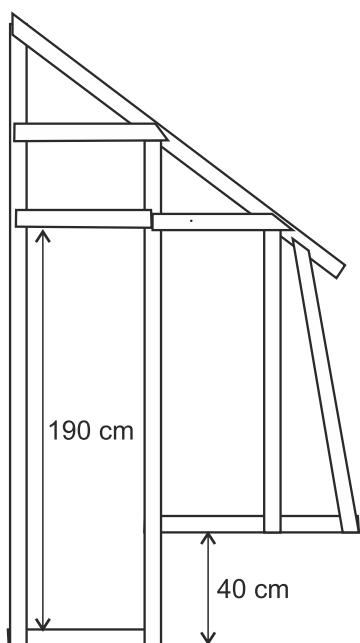
Příloha k montážnímu návodu pro typy Variant C s prodlouženými dveřmi

- dveře lze prodloužit o 20, 40 a 60 cm
- Standardní výška dveří je cca 170 cm. Prodloužením o 20 cm vznikne otvor s výškou cca 190 cm. Další prodloužení o 40 a 60 cm je řešeno pomocí konstrukčních úprav nad těmito dveřmi (viz obrázek). Maximální výška dveří je tedy 190 cm.
- pro prodloužené dveře je nutné zhotovit speciálně upravený základ, jehož plánec naleznete v této příloze

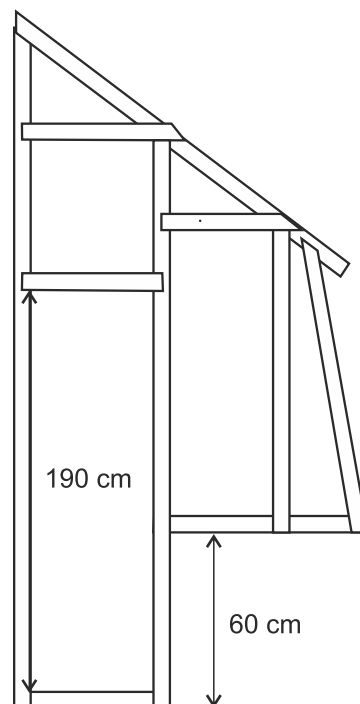
Prodloužené vstupní dveře
o 20 cm



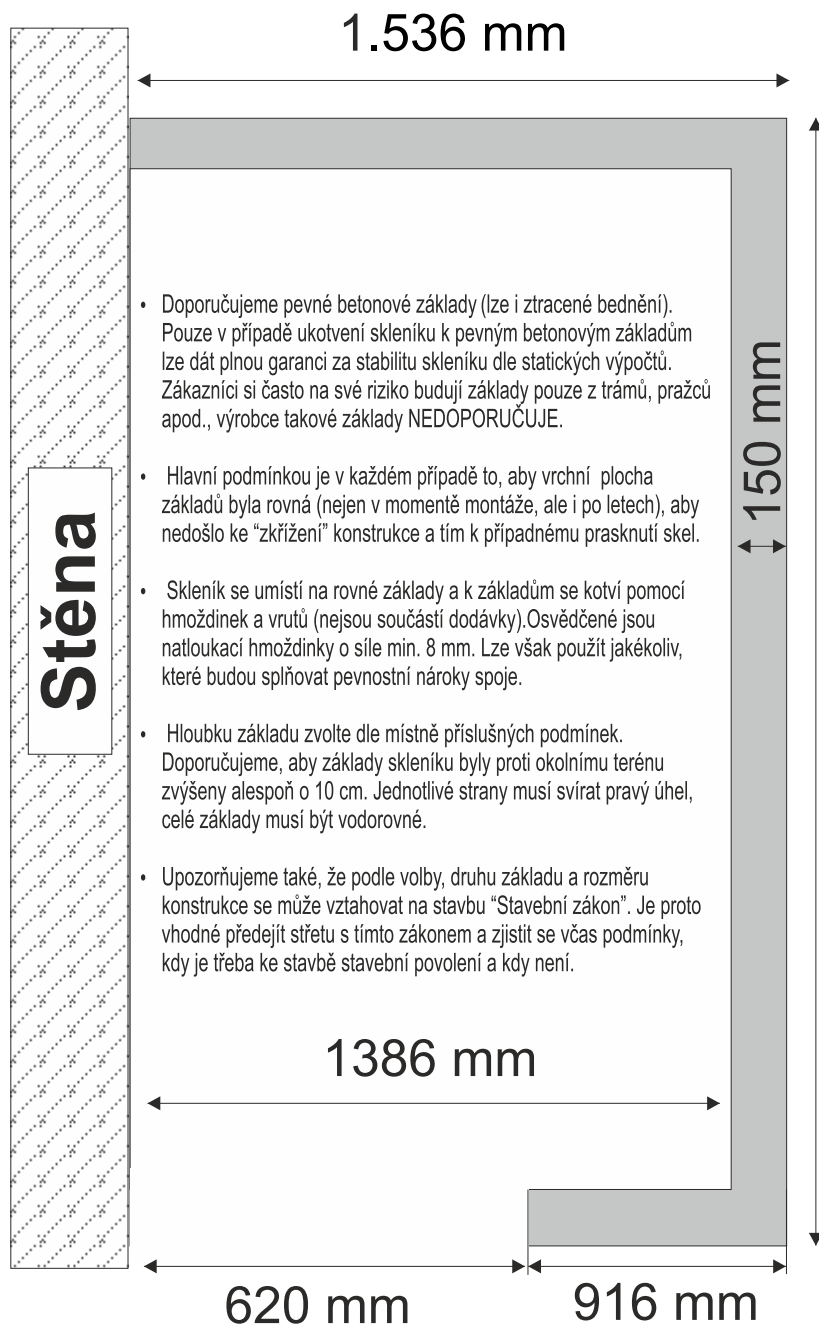
Prodloužené vstupní dveře
o 40 cm



Prodloužené vstupní dveře
o 60 cm

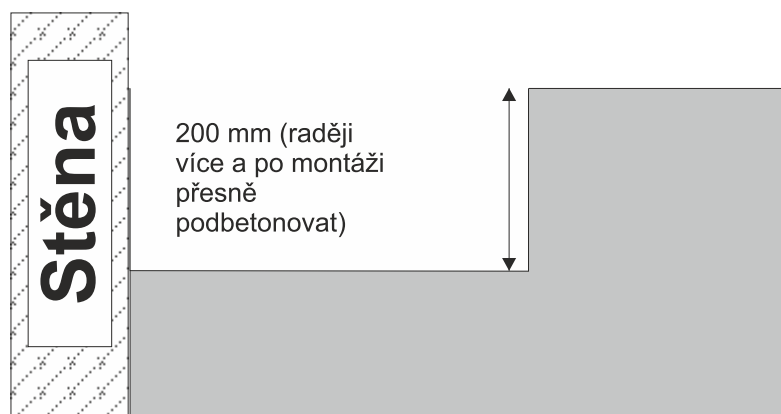


Doporučený rozměr základů pro skleníky Variant C s prodlouženými dveřmi



Přesná délka

C 3	3032	mm
C 4,5	4523	mm
C 6	6014	mm
C 7,5	7505	mm
C 9	8996	mm
C 10,5	10 487	mm
C 12	11 978	mm
C 13,5	13 469	mm
C 15	14 960	mm



Jestliže jste si objednali dvoje prodloužené dveře (vpředu i vzadu), musíte samozřejmě otvor pro dveře udělat na obou stranách.